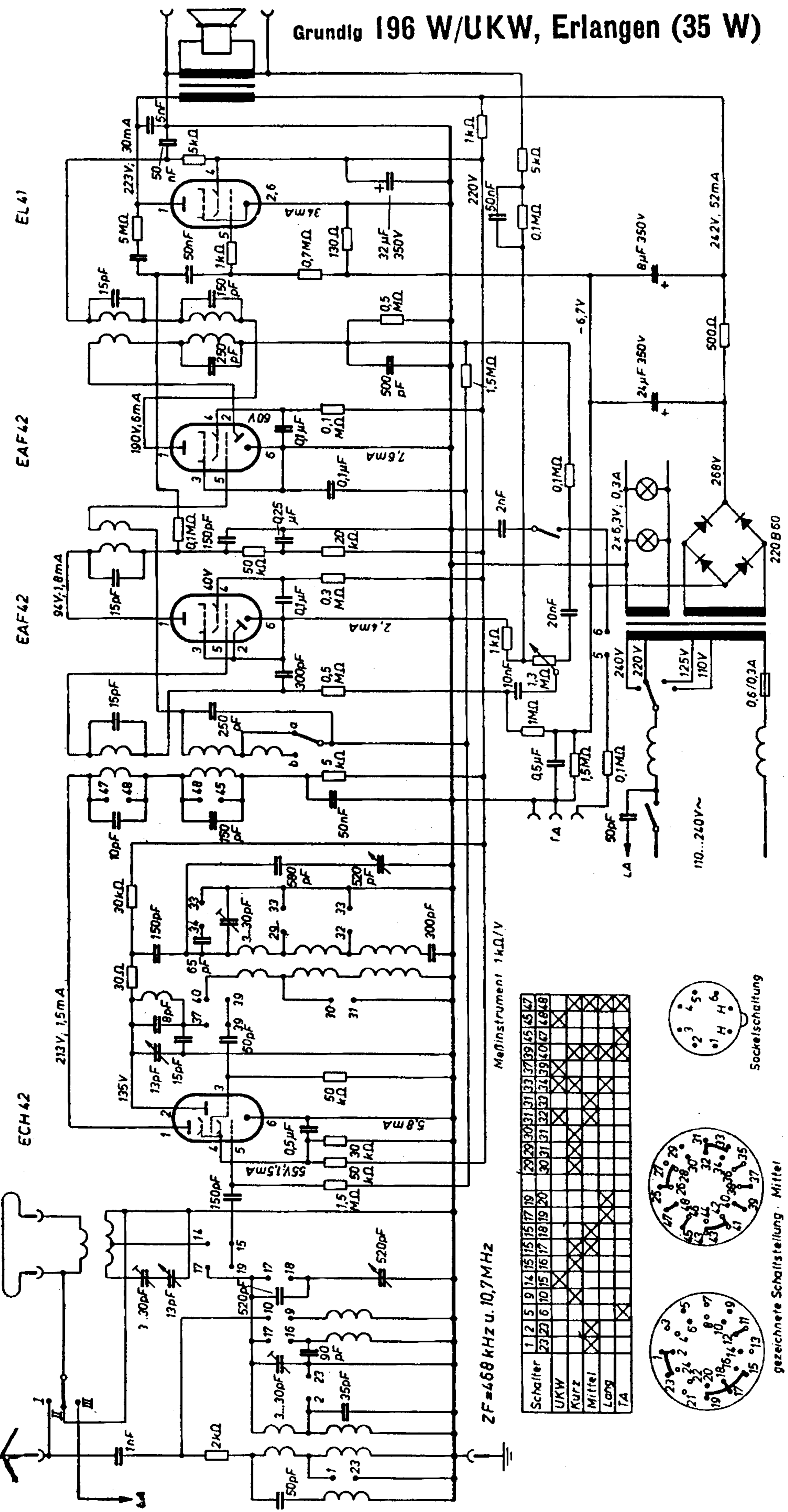


Grundrig 196 W/UKW, Erlangen (35 W)



gezeichnete Schaltstellung · Mittel

Sockelschaltung